

# Einrichten für das Failover-Clustering und Microsoft Cluster Service

ESX 4.0

ESXi 4.0

vCenter Server 4.0

DE-000121-00



Die neuesten Versionen der technischen Dokumentation finden Sie auf der VMware Website unter:

<http://www.vmware.com/de/support/>

Auf der VMware-Website finden Sie auch die neuesten Produkt-Updates.

Falls Sie Anmerkungen zu dieser Dokumentation haben, senden Sie diese bitte an:

[docfeedback@vmware.com](mailto:docfeedback@vmware.com)

© 2009 VMware, Inc. Alle Rechte vorbehalten. Dieses Produkt ist durch US-amerikanische und internationale Urheberrechtsgesetze sowie Gesetze zum geistigen Eigentumsrecht geschützt. Die Produkte von VMware sind durch mindestens eines der unter <http://www.vmware.com/go/patents-de> aufgeführten Patente geschützt.

VMware, das VMware-Logo und -Design, Virtual SMP und VMotion sind eingetragene Marken oder Marken der VMware, Inc. in den USA und/oder anderen Ländern. Alle anderen in diesem Dokument erwähnten Bezeichnungen und Namen sind unter Umständen markenrechtlich geschützt.

**VMware, Inc.**  
3401 Hillview Ave.  
Palo Alto, CA 94304  
[www.vmware.com](http://www.vmware.com)

# Inhalt

|  |           |
|--|-----------|
| Über dieses Handbuch   | 5         |
| <b>1 Erste Schritte mit MSCS</b>   | <b>7</b>  |
| Überblick über die Konfiguration von Clustern  | 7         |
| Anforderungen an Hardware und Software für das Erstellen von Clustern  | 10        |
| Unterstützte Konfigurationen für gemeinsam genutzten Speicher  | 11        |
| Einschränkungen für das Setup von vSphere MSCS   | 11        |
| MSCS und das Starten aus einem SAN   | 11        |
| Einrichten einer Clustered Continuous Replication-Umgebung für Microsoft Exchange                                  | 12        |
| <b>2 Erstellen von Clustern aus virtuellen Maschinen auf einem physischen Host</b>                                 | <b>13</b> |
| Erstellen des ersten Knotens für Cluster auf einem physischen Host   | 13        |
| Erstellen des zweiten Knotens für Cluster auf einem physischen Host  | 14        |
| Hinzufügen von Festplatten zum ersten Knoten für Cluster auf einem physischen Host                                 | 15        |
| Hinzufügen von Festplatten zum zweiten Knoten für Cluster auf einem physischen Host                                | 17        |
| <b>3 Erstellen von Clustern aus virtuellen Maschinen auf mehreren physischen Hosts</b>                             | <b>19</b> |
| Erstellen des ersten Knotens für Cluster auf mehreren physischen Hosts   | 19        |
| Erstellen des zweiten Knotens für Cluster auf mehreren physischen Hosts  | 21        |
| Hinzufügen von Festplatten zum ersten Knoten für Cluster auf mehreren physischen Hosts                             | 22        |
| Hinzufügen von Festplatten zum zweiten Knoten für Cluster auf mehreren physischen Hosts                            | 24        |
| <b>4 Erstellen von Clustern aus physischen und virtuellen Maschinen</b>  | <b>27</b> |
| Erstellen des ersten Knotens für ein Cluster aus physischen und virtuellen Maschinen                               | 27        |
| Erstellen des zweiten Knotens für ein Cluster aus physischen und virtuellen Maschinen                              | 28        |
| Hinzufügen von Festplatten zum zweiten Knoten zum Erstellen eines Clusters aus physischen und virtuellen Maschinen | 29        |
| Installieren des Microsoft Cluster Service   | 30        |
| Erstellen von zusätzlichen physisch-virtuellen Paaren  | 31        |
| <b>5 Upgrade von virtuellen Maschinen in Clustern</b>  | <b>33</b> |
| <b>6 vSphere MSCS Setup-Checkliste</b>   | <b>35</b> |
| Index  | 37        |



# Über dieses Handbuch

---

Das vorliegende Buch *Setup für das Failover-Clustering und Microsoft Cluster Service* beschreibt die Clustertypen, die Sie unter Verwendung von virtuellen Maschinen mit Microsoft Cluster Service für Windows Server 2000 und Windows Server 2003 sowie Failover-Clustering für Windows Server 2008 implementieren können. Es enthält Schritt-für-Schritt-Anweisungen für jeden Clustertyp sowie eine Checkliste von Anforderungen und Empfehlungen für das Erstellen von Clustern.

Wenn nicht anders angegeben, bezieht sich der Begriff „Microsoft Cluster Service“ (MSCS) bei Windows 2000 Server und Windows Server 2003 auf Microsoft Cluster Service und bei Windows Server 2008 auf das Failover-Clustering.

*Einrichten für das Failover-Clustering und Microsoft Cluster Services Service* bezieht sich auf ESX, ESXi und VMware<sup>®</sup> vCenter Server.

## Zielgruppe

Dieses Buch richtet sich an Systemadministratoren, die mit der VMware-Technologie und mit Microsoft Cluster Service vertraut sind.

---

**HINWEIS** Dies ist kein Handbuch zur Verwendung von Microsoft Cluster Service oder Failover-Clustering. Verwenden Sie Ihre Microsoft-Dokumentation für Informationen über die Installation und Konfiguration von Microsoft Cluster Service oder Failover-Clustering.

---

## Feedback zu diesem Dokument

VMware freut sich über Ihre Vorschläge zum Verbessern der Dokumentation. Falls Sie Anmerkungen haben, senden Sie diese bitte an: [docfeedback@vmware.com](mailto:docfeedback@vmware.com).

## VMware vSphere-Dokumentation

Die Dokumentation zu vSphere umfasst die kombinierte Dokumentation zu VMware vCenter Server und ESX/ESXi.

## In Abbildungen verwendete Abkürzungen

In den Abbildungen, die in diesem Handbuch enthalten sind, werden die in [Tabelle 1](#) aufgeführten Abkürzungen verwendet.

**Tabelle 1.** Abkürzungen

| Abkürzung | Beschreibung   |
|-----------|--|
| FC        | Fibre-Channel  |
| SAN       | Storage Area Network-Datenspeicher (SAN), der von den verwalteten Hosts gemeinsam genutzt wird |
| VM#       | Virtuelle Maschinen auf einem verwalteten Host   |
| VNIC      | Virtuelle Netzwerkkarte  |
| VSCSI     | Virtuelle SCSI-Adapter   |

## Technischer Support und Schulungsressourcen

Ihnen stehen die folgenden Ressourcen für die technische Unterstützung zur Verfügung. Die aktuelle Version dieses Handbuchs sowie weiterer Handbücher finden Sie auf folgender Webseite:

<http://www.vmware.com/support/pubs>.

### Online- und Telefon-Support

Auf der folgenden Webseite können Sie über den Onlinesupport technische Unterstützung anfordern, Ihre Produkt- und Vertragsdaten abrufen und Produkte registrieren: <http://www.vmware.com/support>.

Kunden mit entsprechenden Support-Verträgen erhalten über den telefonischen Support schnelle Hilfe bei Problemen der Prioritätsstufe 1. Rufen Sie die folgende Webseite auf:

[http://www.vmware.com/support/phone\\_support.html](http://www.vmware.com/support/phone_support.html).

### Support-Angebote

Informationen zum Support-Angebot von VMware und dazu, wie es Ihre geschäftlichen Anforderungen erfüllen kann, finden Sie unter <http://www.vmware.com/support/services>.

### VMware Professional Services

Die VMware Education Services-Kurse umfassen umfangreiche Praxisübungen, Fallbeispiele und Kursmaterialien, die zur Verwendung als Referenztools bei der praktischen Arbeit vorgesehen sind. Kurse können vor Ort, im Unterrichtsraum und live online durchgeführt werden. Für Pilotprogramme vor Ort und die Best Practices für die Implementierung verfügt VMware Consulting Services über Angebote, die Sie bei der Beurteilung, Planung, Erstellung und Verwaltung Ihrer virtuellen Umgebung unterstützen. Informationen zu Schulungen, Zertifizierungsprogrammen und Consulting-Diensten finden Sie auf der folgenden Webseite: <http://www.vmware.com/services>.

# Erste Schritte mit MSCS

---

VMware® vSphere unterstützt unter Verwendung von MSCS Cluster auf mehreren virtuellen Maschinen. Cluster aus virtuellen Maschinen können die Hardwarekosten von traditionellen Clustern mit hoher Verfügbarkeit senken.

---

**HINWEIS** VMware High Availability (HA) unterstützt eine Clusterlösung mit vCenter Server-Clustern. Das *Handbuch zur Verfügbarkeit in vSphere* enthält Informationen zu Funktionen von VMware HA.

---

Dieses Kapitel behandelt die folgenden Themen:

- „Überblick über die Konfiguration von Clustern“, auf Seite 7
- „Anforderungen an Hardware und Software für das Erstellen von Clustern“, auf Seite 10
- „Unterstützte Konfigurationen für gemeinsam genutzten Speicher“, auf Seite 11
- „Einschränkungen für das Setup von vSphere MSCS“, auf Seite 11
- „MSCS und das Starten aus einem SAN“, auf Seite 11
- „Einrichten einer Clustered Continuous Replication-Umgebung für Microsoft Exchange“, auf Seite 12

## Überblick über die Konfiguration von Clustern

Mehrere Anwendungen erstellen Cluster, einschließlich Stateless-Anwendungen, wie z. B. Webserver, und Anwendungen mit integrierten Wiederherstellungsfunktionen, wie z. B. Datenbankserver. Sie können MSCS-Cluster in mehreren Konfigurationen einrichten, abhängig von Ihrer Umgebung.

Ein typisches Clustersetup enthält:

- Festplatten, die von Knoten gemeinsam genutzt werden. Eine gemeinsam genutzte Festplatte wird als Quorum-Festplatte benötigt. In einem Cluster virtueller Maschinen auf physischen Hosts muss sich die gemeinsam genutzte Festplatte auf einem Fibre-Channel-SAN befinden.
- Ein privates Taktsignalnetzwerk zwischen Knoten.

Sie können die gemeinsam genutzten Festplatten und das private Taktsignal unter Verwendung von einer der Clusterkonfigurationen einrichten.

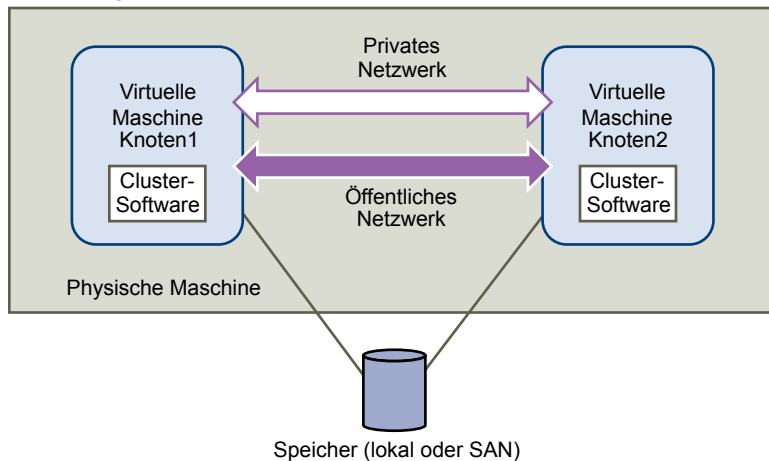
## Erstellen von Clustern aus virtuellen Maschinen auf einem einzelnen Host

Ein Cluster aus virtuellen Maschinen auf einem einzelnen Host (auch als systeminternes Cluster bezeichnet) besteht aus zwei virtuellen Maschinen in einem Cluster auf demselben ESX/ESXi-Host, die mit demselben lokalen Speicher oder demselben Remotespeicher verbunden sind. Diese Konfiguration schützt vor Fehlern auf Betriebssystem- und Anwendungsebene, aber nicht vor Hardwarefehlern.

Abbildung 1-1 zeigt ein systeminternes Clustersetup.

- Zwei virtuelle Maschinen auf derselben physischen Maschine (ESX/ESXi-Host) führen Clustersoftware aus.
- Die virtuellen Maschinen teilen eine private Netzwerkverbindung für das private Taktsignal und eine öffentliche Netzwerkverbindung.
- Jede virtuelle Maschine ist mit gemeinsam genutztem Speicher verbunden, der lokal sein oder sich auf einem SAN befinden kann.

Abbildung 1-1. Virtuelle Maschinen in Clustern auf einem einzelnen Host



## Erstellen von Clustern aus virtuellen Maschinen auf mehreren physischen Hosts

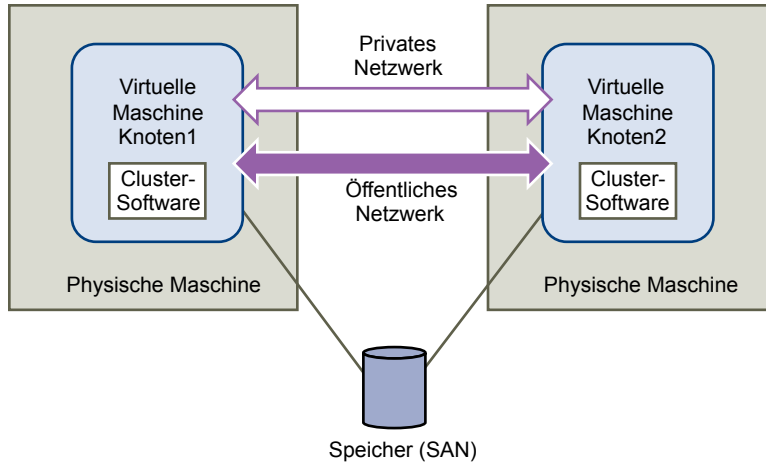
Ein Cluster aus virtuellen Maschinen über mehrere physische Hosts hinweg (auch als systemübergreifender Cluster bezeichnet) schützt vor Software- und Hardwarefehlern auf der physischen Maschine, indem die Clusterknoten auf unterschiedlichen ESX/ESXi-Hosts platziert werden. Diese Konfiguration erfordert für die Quorum-Festplatte gemeinsam genutzten Speicher auf einem FC-SAN.

Abbildung 1-2 zeigt ein systemübergreifendes Clustersetup.

- Zwei virtuelle Maschinen auf zwei verschiedenen physischen Maschinen (ESX/ESXi-Hosts) führen Clustersoftware aus.
- Die virtuellen Maschinen teilen eine private Netzwerkverbindung für das private Taktsignal und eine öffentliche Netzwerkverbindung.
- Jede virtuelle Maschine ist mit gemeinsam genutztem Speicher verbunden, der sich auf einem SAN befinden muss.



**Abbildung 1-2.** Virtuelle Maschinen in Clustern auf mehreren Hosts

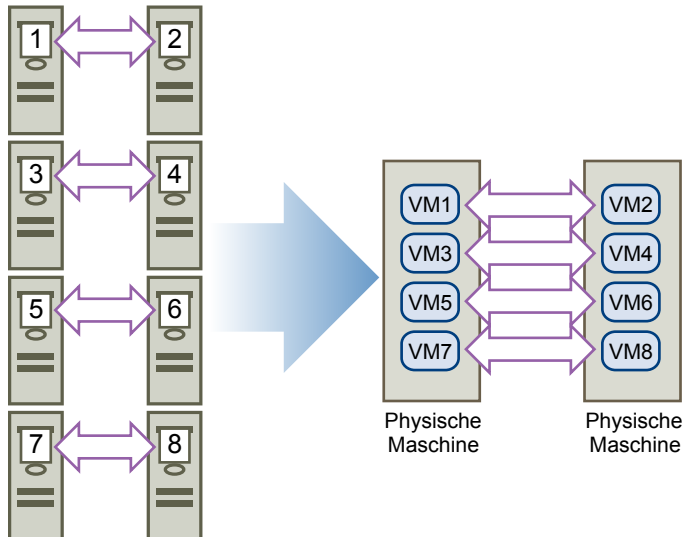


Diese Installationsart bietet erhebliche Einsparungen bei den Hardwarekosten.

Sie können das Modell der systemübergreifenden Cluster erweitern und mehrere virtuelle Maschinen auf mehreren physischen Maschinen speichern. Beispielsweise können Sie vier Cluster aus jeweils zwei physischen Maschinen zu zwei physischen Maschinen mit jeweils vier virtuellen Maschinen konsolidieren.

Abbildung 1-3 zeigt, wie vier Cluster aus jeweils zwei Knoten von acht auf zwei physische Maschinen verschoben werden können.

**Abbildung 1-3.** Erstellen von mehreren Clustern aus virtuellen Maschinen auf physischen Hosts



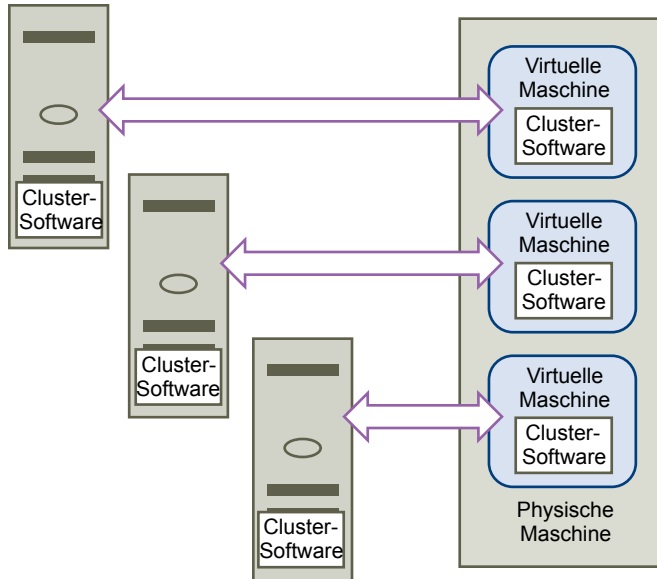
## Erstellen von Clustern aus physischen Maschinen und virtuellen Maschinen

Sie können einen Standby-Host einsetzen, wenn Sie eine einfache Clusterlösung mit niedrigen Hardwareanforderungen suchen.

Erstellen Sie in Ihrem System eine virtuelle Maschine für jede physische Maschine im Standby-Host und erstellen Sie ein Cluster für jede physische Maschine und ihre entsprechende virtuelle Maschine. Wenn bei einer der physischen Maschinen ein Hardwarefehler auftritt, kann die virtuelle Maschine auf dem Standby-Host diesen physischen Host ersetzen.

Abbildung 1-4 zeigt einen Standby-Host, der drei virtuelle Maschinen auf einer einzelnen physischen Maschine verwendet. Jede virtuelle Maschine führt Clustersoftware aus.

**Abbildung 1-4.** Erstellen von Clustern aus physischen und virtuellen Maschinen



## Anforderungen an Hardware und Software für das Erstellen von Clustern

Alle vSphere MSCS-Konfigurationen erfordern bestimmte Hardware- und Softwarekomponenten.

Tabelle 1-1 listet die Hardware- und Softwareanforderungen auf, die für alle vSphere MSCS-Konfigurationen gelten.

**Tabelle 1-1.** Anforderungen für das Erstellen von Clustern

| Komponente                     | Anforderung  |
|--------------------------------|--|
| Virtuelle SCSI-Adapter         | LSI Logic Parallel für Windows 2000 Server<br>LSI Logic Parallel für Windows Server 2003<br>LSI Logic SAS für Windows Server 2008  |
| Betriebssystem                 | Windows Server 2003 SP2, Windows 2000 Server SP4 oder Windows Server 2008  |
| Virtuelle Netzwerkkarte        | Verwenden Sie den Standardtyp für alle Gastbetriebssysteme.  |
| E/A-Zeitüberschreitung         | Festlegen auf 60 Sekunden oder mehr. Ändern Sie HKEY_LOCAL_MACHINE\System\CurrentControlSet\Services\Disk\TimeoutValue.<br>Das System setzt diesen E/A-Zeitüberschreitungswert möglicherweise zurück, wenn Sie ein Cluster neu erstellen. In diesem Fall müssen Sie den Wert zurücksetzen. |
| Festplattenformat              | Wählen Sie <b>[Clusterfunktionen, wie z. B. Fehlertoleranz, unterstützen]</b> , um Festplatten im eagerzeroedthick-Format zu erstellen.  |
| Festplatten- und Netzwerksetup | Fügen Sie Netzwerke vor Festplatten hinzu. Wenn Fehler auftreten, finden Sie Informationen dazu im VMware-Knowledgebase-Artikel unter <a href="http://kb.vmware.com/kb/1513">http://kb.vmware.com/kb/1513</a> .  |
| Anzahl der Knoten              | Verwenden Sie das Zwei-Knoten-Clustering.  |
| NTP-Server                     | Synchronisieren Sie Domänencontroller und Clusterknoten mit einem gemeinsamen NTP-Server und deaktivieren Sie die hostbasierende Uhrzeitsynchronisierung, wenn Sie Clustering im Gastbetriebssystem verwenden.   |

## Unterstützte Konfigurationen für gemeinsam genutzten Speicher

Verschiedene MSCS-Cluster-Setups unterstützen verschiedene Konfigurationen für gemeinsam genutzten Speicher. Manche Setups unterstützen mehr als einen Typ. Wählen Sie zum Erzielen optimaler Ergebnisse den empfohlenen Typ des gemeinsam genutzten Speichers aus.

[Tabelle 1-2](#) listet unterstützte Setups für jede Clusterlösung auf.

**Tabelle 1-2.** Gemeinsam genutzter Speicher, Anforderungen

| Speichertyp  | Cluster auf einer physischen Maschine (Systeminterne Cluster) | Cluster über physische Maschinen hinweg (Systemübergreifende Cluster) | Cluster von physischen und virtuellen Maschinen (Standby, Host-Cluster) |
|--|---|---|---|
| Virtuelle Festplatten                                      | Ja<br>(Empfohlen)   | Nein  | Nein  |
| Passthrough-RDM<br>(physischer Kompatibilitätsmodus)       | Nein  | Ja<br>(Empfohlen)   | Ja  |
| Nicht-Passthrough-RDM<br>(virtueller Kompatibilitätsmodus) | Ja  | Ja  | Nein  |

**HINWEIS** Systemübergreifende Cluster über physische Maschinen mit Nicht-Passthrough-RDM werden nur für Cluster mit Windows 2000 Server oder Windows Server 2003 unterstützt. Sie werden nicht für Cluster mit Windows Server 2008 unterstützt.

## Einschränkungen für das Setup von vSphere MSCS

Bevor Sie MSCS einrichten, überprüfen Sie die Liste der Funktionen, die für diese Version nicht unterstützt werden, und alle Anforderungen und Empfehlungen, die für Ihre Konfiguration gelten.

Die folgenden Umgebungen und Funktionen werden für MSCS-Installationen mit dieser Version von vSphere nicht unterstützt:

- Cluster auf iSCSI- oder NFS-Festplatten.
- Gemischte Umgebungen, z. B. Konfigurationen, in denen ein Clusterknoten eine andere Version von ESX/ESXi ausführt als ein anderer Clusterknoten.
- Virtuelle Maschinen in Clustern als Teil von VMware-Clustern (DRS oder HA).
- Die Verwendung von MSCS mit VMware-Fehlertoleranz.
- Die Migration von virtuellen Maschinen in Clustern mit VMotion.
- N-Port-ID-Virtualisierung (NPIV)
- Das Erstellen von Clustern mit systemeigenem Multipathing (Native Multipathing, NMP) wird nicht unterstützt, wenn die Pfadrichtlinie auf „Round-Robin“ festgelegt ist.
- Sie müssen Hardwareversion 7 mit ESX/ESXi 4.0 verwenden.

## MSCS und das Starten aus einem SAN

Sie können ein SAN-basierendes VMFS-Volumen zum Startlaufwerk einer virtuellen Maschine machen.

MSCS wird bei einem Setup unterstützt, in der virtuelle Maschinen von einem FC-SAN aus starten.

**HINWEIS** Sie können keine virtuellen Maschinen in Clustern, die von einem iSCSI-SAN aus starten, verwenden.

Das Starten von einem SAN ist komplex. Probleme, die in physischen Umgebungen auftreten, treten auch in virtuellen Umgebungen auf. Allgemeine Informationen zum Starten von einem SAN finden Sie im *SAN-Konfigurationshandbuch (für Fibre-Channel)*.

Befolgen Sie diese Richtlinien, wenn Sie ein SAN-basierendes VMFS-Volumen als Startlaufwerk einer virtuellen Maschine festlegen:

- Beachten Sie die empfohlenen Vorgehensweisen für das Starten über ein SAN im folgenden Knowledgebase-Artikel von Microsoft: <http://support.microsoft.com/kb/305547/de>.
- Verwenden Sie StorPort LSI Logic-Treiber an Stelle von SCSIport-Treibern, wenn Sie den Microsoft Cluster Service für Windows Server 2003- oder 2008-Gastbetriebssysteme verwenden.
- Testen Sie die Konfigurationen von Clustern in verschiedenen Failover-Szenarien, bevor Sie sie in Produktionsumgebungen einsetzen.

## Einrichten einer Clustered Continuous Replication-Umgebung für Microsoft Exchange

Sie können in Ihrer vSphere-Umgebung eine Clustered Continuous Replication (CCR)-Umgebung für Microsoft Exchange einrichten.

In einer vSphere-Umgebung:

- Verwenden Sie anstelle von physischen Maschinen virtuelle Maschinen als Clusterkomponenten.
- Verwenden Sie RDMS im physischen Kompatibilitätsmodus.

Wenn sich die Startlaufwerke der virtuellen CCR-Maschinen auf einem SAN befinden, finden Sie Informationen dazu im Kapitel zu „[MSCS und das Starten aus einem SAN](#)“, auf Seite 11.

Weitere Informationen hierzu finden Sie auf der Microsoft-Website in der Dokumentation zu CCR-Clustern.

# Erstellen von Clustern aus virtuellen Maschinen auf einem physischen Host

# 2

Sie können ein MSCS-Cluster aus zwei Knoten auf einem einzelnen ESX/ESXi-Host erstellen.

## Voraussetzungen

Ein Cluster aus virtuellen Maschinen auf einer physischen Maschine erfordert einen ESX/ESXi-Host mit den folgenden Eigenschaften:

- Verwenden Sie für ESX-Hosts einen physischen Netzwerkadapter für die Servicekonsole. Verwenden Sie einen separaten physischen Netzwerkadapter für die Herstellung einer Verbindung von virtuellen Maschinen in Clustern mit externen Hosts.
- Verwenden Sie für ESXi einen physischen Netzwerkadapter für den VMkernel. Verwenden Sie einen separaten physischen Netzwerkadapter für die Herstellung einer Verbindung von virtuellen Maschinen in Clustern mit externen Hosts.

Dieses Kapitel behandelt die folgenden Themen:

- [„Erstellen des ersten Knotens für Cluster auf einem physischen Host“](#), auf Seite 13
- [„Erstellen des zweiten Knotens für Cluster auf einem physischen Host“](#), auf Seite 14
- [„Hinzufügen von Festplatten zum ersten Knoten für Cluster auf einem physischen Host“](#), auf Seite 15
- [„Hinzufügen von Festplatten zum zweiten Knoten für Cluster auf einem physischen Host“](#), auf Seite 17

## Erstellen des ersten Knotens für Cluster auf einem physischen Host

Um den ersten Knoten zu erstellen, erstellen und konfigurieren Sie eine virtuelle Maschine mit zwei virtuellen Netzwerkadaptern und installieren Sie ein Gastbetriebssystem auf der virtuellen Maschine.

Konfigurieren Sie für den Cluster die virtuellen Netzwerkadapter zur Verarbeitung von Datenverkehr über virtuelle Maschinen: Eine private Netzwerkverbindung für das private Taktsignal und eine öffentliche Netzwerkverbindung.

### Vorgehensweise

- 1 Öffnen Sie den vSphere-Client und stellen Sie eine Verbindung mit dem ESX/ESXi-Host oder einem vCenter Server-System her.

Verwenden Sie den Benutzernamen und das Kennwort des Benutzers, dem die virtuelle Maschine gehören wird.

- 2 Klicken Sie mit der rechten Maustaste in der Bestandsliste des vSphere-Clients auf den Host und wählen Sie **[Neue virtuelle Maschine]**.

- 3 Fahren Sie mit der nächsten Assistentenseite fort, um die virtuelle Maschine zu erstellen.

| Option                        | Aktion   |
|-------------------------------|--|
| <b>Konfiguration</b>          | Wählen Sie <b>[Standard]</b> .   |
| <b>Name und Speicherort</b>   | Geben Sie einen Namen ein und wählen Sie einen Speicherort aus.  |
| <b>Datenspeicher</b>          | Wählen Sie einen Datenspeicher als Speicherort für die Konfigurationsdatei der virtuellen Maschine und die Virtual Machine Disk-Datei (.vmdk-Datei) aus.   |
| <b>Gastbetriebssystem</b>     | Wählen Sie das Windows Server-Betriebssystem aus, das Sie installieren möchten.  |
| <b>Festplatte erstellen</b>   | Geben Sie den entsprechenden Wert in <b>[Größe der virtuellen Festplatte]</b> ein. Wählen Sie <b>[Clusterfunktionen, wie z. B. Fehlertoleranz, unterstützen]</b> , um eine Festplatte im <b>eagerzeroedthick</b> -Format zu erstellen. |
| <b>Bereit zum Abschließen</b> | Wählen Sie <b>[Einstellungen der VM vor Fertigstellung bearbeiten]</b> und klicken Sie auf <b>[Fortfahren]</b> . Das Dialogfeld mit den Eigenschaften der virtuellen Maschine wird geöffnet.   |

- 4 Wählen Sie im Eigenschaftendialogfeld der virtuellen Maschine **[Neue Netzwerkkarte]** aus.

- 5 Wählen Sie unter „Netzwerkverbindung“ eine Bezeichnung aus der Liste „Netzwerkbezeichnung“ aus.  
Die Netzwerkbezeichnung bezieht sich auf das Netzwerk, das für den Datenverkehr virtueller Maschinen für den Cluster verwendet werden soll, entweder öffentlich oder privat.

- 6 Klicken Sie auf **[Beenden]** , um das Erstellen der virtuellen Maschine fertig zu stellen.

---

**HINWEIS** Fügen Sie zu diesem Zeitpunkt keine gemeinsam genutzten Clusterfestplatten hinzu.

---

- 7 Klicken Sie im Eigenschaftendialogfeld der virtuellen Maschine auf **[Hinzufügen]** .

- 8 Wählen Sie **[Ethernet-Adapter]** aus der Liste der Geräte aus und klicken Sie auf **[Weiter]** .

- 9 Wählen Sie den Adaptertyp und die Netzwerkbezeichnung aus.

- Wenn Sie für den ersten Netzwerkkadappter ein privates Netzwerk ausgewählt haben, müssen Sie für diesen Netzwerkkadappter ein öffentliches Netzwerk auswählen.
- Wenn Sie für den ersten Netzwerkkadappter ein öffentliches Netzwerk ausgewählt haben, müssen Sie einen privaten Netzwerkkadappter auswählen.

- 10 Klicken Sie auf **[Weiter]** und anschließend auf **[Beenden]** , um die Erstellung des Geräts abzuschließen.

- 11 Installieren Sie ein Windows Server-Betriebssystem auf der virtuellen Maschine.

Der neue Knoten wird in der Bestandsliste virtueller Maschinen angezeigt.

### Weiter

Klonen Sie zum Erstellen des zweiten Knotens die virtuelle Maschine.

## Erstellen des zweiten Knotens für Cluster auf einem physischen Host

Klonen Sie die erste virtuelle Maschine, die Sie unter Verwendung des mit einem vCenter Server-System verbundenen vSphere-Clients erstellt haben, um den zweiten Knoten zu erstellen.



**VORSICHT** Wenn Sie eine virtuelle Maschine mit einem RDM-Setup klonen, konvertiert der Klonvorgang die RDMs in virtuelle Festplatten. Trennen Sie vor dem Klonen alle RDMs und ordnen Sie sie nach Abschluss des Klonens neu zu.

---

## Voraussetzungen

Fahren Sie das Gastbetriebssystem herunter und schalten Sie die virtuelle Maschine, die Sie klonen möchten, aus, bevor Sie beginnen.

## Vorgehensweise

- 1 Klicken Sie mit der rechten Maustaste in der Bestandsliste des vSphere-Clients auf die virtuelle Maschine und wählen Sie **[Klonen]**.
- 2 Fahren Sie mit der nächsten Assistentenseite fort, um die virtuelle Maschine zu klonen.

| Seite                  | Aktion  |
|------------------------|---|
| Name und Speicherort   | Geben Sie einen Namen ein (z. B. „Node2“) und wählen Sie einen Speicherort aus.   |
| Host / Cluster         | Wählen Sie den Host oder Cluster aus, auf dem diese virtuelle Maschine ausgeführt werden soll.                              |
| Datenspeicher          | Wählen Sie einen Datenspeicher als Speicherort für die Konfigurationsdatei der virtuellen Maschine und die .vmdk-Datei aus. |
| Festplattenformat      | Wählen Sie <b>[Format wie Quelle]</b> aus.  |
| Anpassung              | Wählen Sie <b>[Keine Anpassung]</b> .   |
| Bereit zum Abschließen | Klicken Sie auf <b>[Beenden]</b> , um die virtuelle Maschine zu erstellen.  |

Sie haben eine virtuelle Maschine mit zwei Netzwerkadaptern erstellt. Das Betriebssystem, das Sie für den ersten Knoten ausgewählt haben, wurde auf dem zweiten Knoten installiert.

## Weiter

Fügen Sie eine gemeinsam genutzte Quorum-Festplatte hinzu.

## Hinzufügen von Festplatten zum ersten Knoten für Cluster auf einem physischen Host

In einem MSCS-Cluster werden Speicherfestplatten gemeinsam von Knoten genutzt. Sie richten eine Quorum-Festplatte sowie eine optionale Festplatte für den gemeinsam genutzten Speicher ein.

## Vorgehensweise

- 1 Wählen Sie die neu erstellte virtuelle Maschine in der Bestandsliste des vSphere-Clients aus und wählen Sie **[Einstellungen bearbeiten]**.

Das Dialogfeld mit den Eigenschaften der virtuellen Maschine wird geöffnet.

- 2 Klicken Sie auf **[Hinzufügen]**, wählen Sie **[Festplatte]** und klicken Sie auf **[Weiter]**.
- 3 Wählen Sie **[Neue virtuelle Festplatte erstellen]**, und klicken Sie auf **[Weiter]**.
- 4 Wählen Sie die Festplattengröße aus.
- 5 Wählen Sie unter „Festplattenbereitstellung“ die Option **[Clusterfunktionen, wie z. B. Fehlertoleranz, unterstützen]** aus.

Sie können alternativ dazu auch eine zugeordnete SAN-LUN im virtuellen Kompatibilitätsmodus verwenden.

- 6 Klicken Sie auf **[Weiter]**.

- Wählen Sie aus dem Dropdown-Menü **[Knoten des virtuellen Geräts]** einen neuen SCSI-Controller aus (z. B. **[SCSI (1:0)]**).

**HINWEIS** Sie müssen einen neuen Knoten des virtuellen Geräts auswählen. Sie können SCSI 0 nicht verwenden.

- Klicken Sie auf **[Weiter]** und anschließend auf **[Beenden]**.

Der Assistent erstellt einen neuen SCSI-Controller und eine neue Festplatte.

- Wählen Sie im Eigenschaftendialogfeld der virtuellen Maschine den neuen SCSI-Controller aus und klicken Sie auf **[Typ ändern]**.

Das Dialogfeld „SCSI-Controller-Typ ändern“ wird angezeigt.

- Wählen Sie je nach Betriebssystem den entsprechenden Controllertyp aus.

| Betriebssystem      | Controllertyp      |
|---------------------|--------------------|
| Windows 2000 Server | LSI Logic Parallel |
| Windows Server 2003 | LSI Logic Parallel |
| Windows Server 2008 | LSI Logic SAS      |

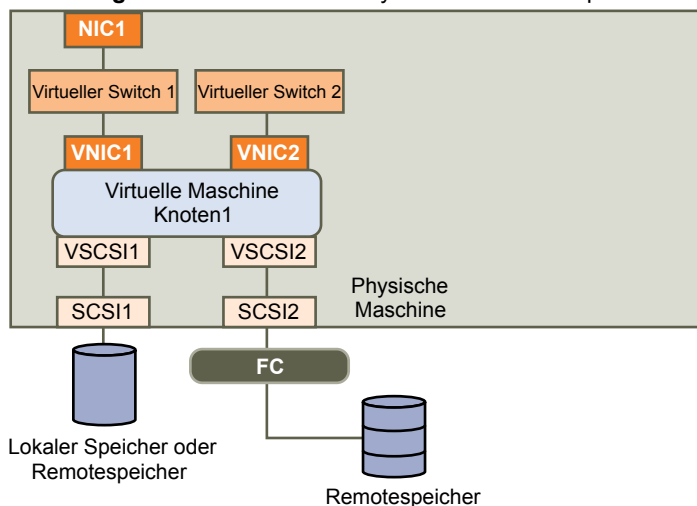
Sie müssen den LSI Logic Parallel-Treiber für Windows 2000 Server von der LSI-Website herunterladen.

- Klicken Sie auf **[OK]**.

- Legen Sie im Eigenschaftendialogfeld der virtuellen Maschine die Option „Gemeinsame Verwendung des SCSI-Busses“ auf **[Virtuell]** fest und klicken Sie auf **[OK]**.

Abbildung 2-1 zeigt das Setup an: Eine virtuelle Maschine, die mit dem gemeinsam genutzten Speicher auf dem Fibre-Channel-SAN und mit dem lokalen Speicher oder dem Remotespeicher für die virtuelle Festplatte verbunden ist. Die virtuelle Maschine verfügt über zwei verfügbare Netzwerkverbindungen, eine für das private Taktsignal und eine für öffentliche Kommunikation.

**Abbildung 2-1.** Cluster in einem systeminternen Setup für einen Knoten



### Weiter

Fügen Sie Festplatten zum zweiten Knoten hinzu.



## Hinzufügen von Festplatten zum zweiten Knoten für Cluster auf einem physischen Host

Richten Sie zum Zulassen des gemeinsamen Zugriffs auf Clusterdienste und Daten die Quorum-Festplatte des zweiten Knotens auf dieselbe Position wie die Quorum-Festplatte des ersten Knotens aus. Alle gemeinsam genutzten Speicherfestplatten sollten auf denselben Speicherort wie die gemeinsam genutzten Speicherfestplatten des ersten Knotens verweisen.

### Voraussetzungen

Verschaffen Sie sich die folgenden Informationen, bevor Sie beginnen:

- Welcher Knoten des virtuellen Geräts wird für die gemeinsam genutzten Speicherfestplatten der ersten virtuellen Maschine verwendet, z. B. SCSI (1:0).
- Die Position der für den ersten Knoten angegebenen Quorum-Festplatte.

### Vorgehensweise

- 1 Wählen Sie die zweite von Ihnen erstellte virtuelle Maschine in der Bestandsliste des vSphere-Clients aus und wählen Sie **[Einstellungen bearbeiten]**.

Das Dialogfeld mit den Eigenschaften der virtuellen Maschine wird geöffnet.

- 2 Klicken Sie auf **[Hinzufügen]**, wählen Sie **[Festplatte]** und klicken Sie auf **[Weiter]**.
- 3 Wählen Sie **[Vorhandene virtuelle Festplatte verwenden]**, und klicken Sie auf **[Weiter]**.
- 4 Wählen Sie den Knoten des virtuellen Geräts aus, den Sie für die gemeinsam genutzten Speicherfestplatten der ersten virtuellen Maschine ausgewählt haben (z. B. **[SCSI (1:0)]**) und klicken Sie auf **[Weiter]**.

---

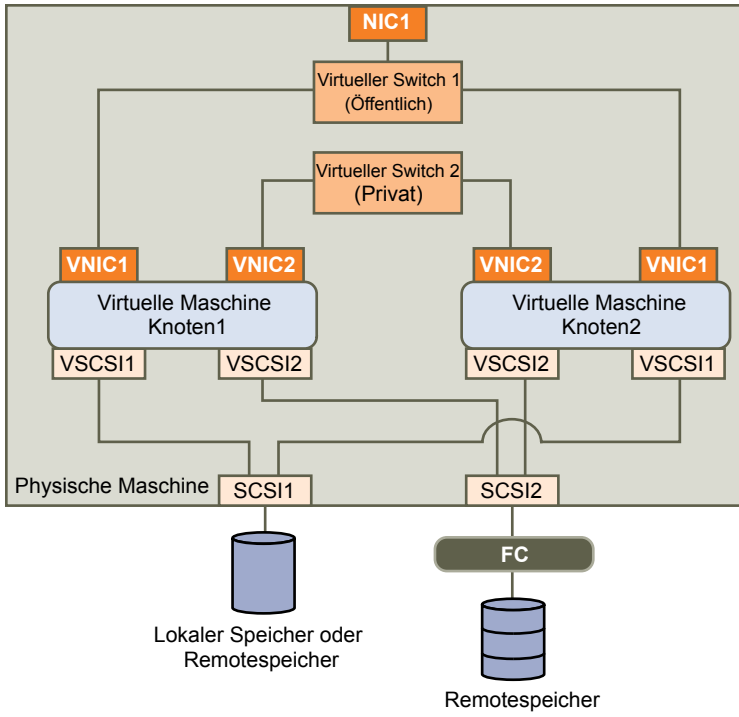
**HINWEIS** Die Position des Knotens des virtuellen Geräts für den gemeinsam genutzten Speicher dieser virtuellen Maschine muss mit dem entsprechenden Knoten des virtuellen Geräts für die erste virtuelle Maschine übereinstimmen.

---

- 5 Navigieren Sie in „Festplattendateipfad“ zum Speicherort der Quorum-Festplatte, die für den ersten Knoten festgelegt wurde.

[Abbildung 2-2](#) zeigt die vollständige Installation an.

Abbildung 2-2. Systeminterne Cluster – Vollständiges Setup



# Erstellen von Clustern aus virtuellen Maschinen auf mehreren physischen Hosts

# 3

Sie können ein MSCS-Cluster erstellen, das aus zwei virtuellen Maschinen auf zwei ESX/ESXi-Hosts besteht.

## Voraussetzungen

Ein Cluster über mehrere physische Hosts hinweg erfordert bestimmte Hardware und Software.

- Verwenden Sie ESX/ESXi-Hosts, die über Folgendes verfügen:
  - Zwei physische Netzwerkadapter, die für das MSCS-Cluster und für die öffentlichen und privaten Netzwerke dediziert sind.
  - Einen physischen Netzwerkadapter, der für die Servicekonsole (ESX-Hosts) oder den VMkernel (ESXi-Hosts) dediziert ist.
- Fibre-Channel (FC)-SAN. Gemeinsam genutzter Speicher muss sich auf einem FC-SAN befinden.
- RDM im physischen (Passthrough) oder virtuellen (Nicht-Passthrough) Kompatibilitätsmodus. Es wird der physische Kompatibilitätsmodus empfohlen. Der Cluster kann keine virtuellen Festplatten für gemeinsam genutzten Speicher verwenden.

Das Erstellen von Failover-Clustern unter Windows Server 2008 wird von RDMs im virtuellen (Nicht-Passthrough) Kompatibilitätsmodus nicht unterstützt.

Dieses Kapitel behandelt die folgenden Themen:

- [„Erstellen des ersten Knotens für Cluster auf mehreren physischen Hosts“](#), auf Seite 19
- [„Erstellen des zweiten Knotens für Cluster auf mehreren physischen Hosts“](#), auf Seite 21
- [„Hinzufügen von Festplatten zum ersten Knoten für Cluster auf mehreren physischen Hosts“](#), auf Seite 22
- [„Hinzufügen von Festplatten zum zweiten Knoten für Cluster auf mehreren physischen Hosts“](#), auf Seite 24

## Erstellen des ersten Knotens für Cluster auf mehreren physischen Hosts

Um den ersten Knoten zu erstellen, erstellen und konfigurieren Sie eine virtuelle Maschine mit zwei virtuellen Netzwerkadaptern und installieren Sie ein Gastbetriebssystem auf der virtuellen Maschine.

Konfigurieren Sie für den Cluster die virtuellen Netzwerkadapter zur Verarbeitung von Datenverkehr über virtuelle Maschinen: Eine private Netzwerkverbindung für das private Taktsignal und eine öffentliche Netzwerkverbindung.

### Vorgehensweise

- 1 Öffnen Sie den vSphere-Client und stellen Sie eine Verbindung mit dem ESX/ESXi-Host oder einem vCenter Server-System her.

Verwenden Sie den Benutzernamen und das Kennwort des Benutzers, dem die virtuelle Maschine gehören wird.

- 2 Klicken Sie mit der rechten Maustaste in der Bestandsliste des vSphere-Clients auf den Host und wählen Sie **[Neue virtuelle Maschine]** .
- 3 Fahren Sie mit der nächsten Assistentenseite fort, um die virtuelle Maschine zu erstellen.

| Option                        | Aktion   |
|-------------------------------|--|
| <b>Konfiguration</b>          | Wählen Sie <b>[Standard]</b> .   |
| <b>Name und Speicherort</b>   | Geben Sie einen Namen ein und wählen Sie einen Speicherort aus.  |
| <b>Datenspeicher</b>          | Wählen Sie einen Datenspeicher als Speicherort für die Konfigurationsdatei der virtuellen Maschine und die Virtual Machine Disk-Datei (.vmdk-Datei) aus.   |
| <b>Gastbetriebssystem</b>     | Wählen Sie das Windows Server-Betriebssystem aus, das Sie installieren möchten.  |
| <b>Festplatte erstellen</b>   | Geben Sie den entsprechenden Wert in <b>[Größe der virtuellen Festplatte]</b> ein. Wählen Sie <b>[Clusterfunktionen, wie z. B. Fehlertoleranz, unterstützen]</b> , um eine Festplatte im <b>eagerzeroedthick</b> -Format zu erstellen. |
| <b>Bereit zum Abschließen</b> | Wählen Sie <b>[Einstellungen der VM vor Fertigstellung bearbeiten]</b> und klicken Sie auf <b>[Fortfahren]</b> . Das Dialogfeld mit den Eigenschaften der virtuellen Maschine wird geöffnet.   |

- 4 Wählen Sie im Eigenschaftendialogfeld der virtuellen Maschine **[Neue Netzwerkkarte]** aus.
- 5 Wählen Sie unter „Netzwerkverbindung“ eine Bezeichnung aus der Liste „Netzwerkbezeichnung“ aus.  
Die Netzwerkbezeichnung bezieht sich auf das Netzwerk, das für den Datenverkehr virtueller Maschinen für den Cluster verwendet werden soll, entweder öffentlich oder privat.
- 6 Klicken Sie auf **[Beenden]** , um das Erstellen der virtuellen Maschine fertig zu stellen.

**HINWEIS** Fügen Sie zu diesem Zeitpunkt keine gemeinsam genutzten Clusterfestplatten hinzu.

- 7 Klicken Sie im Eigenschaftendialogfeld der virtuellen Maschine auf **[Hinzufügen]** .
- 8 Wählen Sie **[Ethernet-Adapter]** aus der Liste der Geräte aus und klicken Sie auf **[Weiter]** .
- 9 Wählen Sie den Adaptertyp und die Netzwerkbezeichnung aus.
  - Wenn Sie für den ersten Netzwerkadapter ein privates Netzwerk ausgewählt haben, müssen Sie für diesen Netzwerkadapter ein öffentliches Netzwerk auswählen.
  - Wenn Sie für den ersten Netzwerkadapter ein öffentliches Netzwerk ausgewählt haben, müssen Sie einen privaten Netzwerkadapter auswählen.
- 10 Klicken Sie auf **[Weiter]** und anschließend auf **[Beenden]** , um die Erstellung des Geräts abzuschließen.
- 11 Installieren Sie ein Windows Server-Betriebssystem auf der virtuellen Maschine.

Der neue Knoten wird in der Bestandsliste virtueller Maschinen angezeigt.

### Weiter

Klonen Sie zum Erstellen des zweiten Knotens die virtuelle Maschine.

## Erstellen des zweiten Knotens für Cluster auf mehreren physischen Hosts

Klonen Sie zum Erstellen des zweiten Knotens in einem Cluster von virtuellen Maschinen auf mehreren physischen Hosts die virtuelle Maschine, die Sie zuerst erstellt haben, auf einen zweiten ESX/ESXi-Host. Verwenden Sie hierzu den mit einem vCenter Server-System verbundenen vSphere-Client.



**VORSICHT** Wenn Sie eine virtuelle Maschine mit einem RDM-Setup klonen, konvertiert der Klonvorgang die RDMs in virtuelle Festplatten. Trennen Sie vor dem Klonen alle RDMs und ordnen Sie sie nach Abschluss des Klonens neu zu.

### Voraussetzungen

Fahren Sie das Gastbetriebssystem herunter und schalten Sie die virtuelle Maschine, die Sie klonen möchten, aus, bevor Sie beginnen.

### Vorgehensweise

- 1 Klicken Sie mit der rechten Maustaste in der Bestandsliste des vSphere-Clients auf die virtuelle Maschine und wählen Sie **[Klonen]**.
- 2 Fahren Sie mit der nächsten Assistentenseite fort, um die virtuelle Maschine zu klonen.

| Seite                  | Aktion  |
|------------------------|---|
| Name und Speicherort   | Geben Sie einen Namen ein und wählen Sie einen Speicherort aus.   |
| Host oder Cluster      | Wählen Sie den zweiten Host für die Clustereinrichtung aus.   |
| Ressourcenpartition    | Wählen Sie den Ressourcenpool für die virtuelle Maschine aus oder den Host, wenn keine Ressourcenpools existieren.          |
| Datenspeicher          | Wählen Sie einen Datenspeicher als Speicherort für die Konfigurationsdatei der virtuellen Maschine und die .vmdk-Datei aus. |
| Anpassung              | Wählen Sie <b>[Keine Anpassung]</b> .   |
| Bereit zum Abschließen | Klicken Sie auf <b>[OK]</b> , um die virtuelle Maschine zu erstellen.   |

Sie haben eine virtuelle Maschine mit zwei Netzwerkkadaptern erstellt. Das Betriebssystem, das Sie für den ersten Knoten ausgewählt haben, wurde auf dem zweiten Knoten installiert.

### Weiter

Fügen Sie eine gemeinsam genutzte Quorum-Festplatte hinzu.

## Hinzufügen von Festplatten zum ersten Knoten für Cluster auf mehreren physischen Hosts

In einem MSCS-Cluster werden Speicherfestplatten gemeinsam von Knoten genutzt. Sie richten eine Quorum-Festplatte sowie eine optionale Festplatte für den gemeinsam genutzten Speicher ein.

### Voraussetzungen

Bevor Sie Festplatten zum ersten Knoten hinzufügen, führen Sie die folgenden Schritte aus:

- Konfigurieren Sie die privaten und öffentlichen IP-Adressen des Gastbetriebssystems für jede virtuelle Maschine.
- Fragen Sie Ihren SAN-Administrator nach dem Speicherort von unformatierten SAN-LUNs. Die in dieser Aufgabe erstellten Festplatten müssen auf SAN-LUNs verweisen.

---

**HINWEIS** Verwenden Sie RDMS im physischen Kompatibilitätsmodus. Der nachfolgende Vorgang verwendet den physischen Kompatibilitätsmodus.

---

### Vorgehensweise

- 1 Wählen Sie die neu erstellte virtuelle Maschine in der Bestandsliste des vSphere-Clients aus und wählen Sie **[Einstellungen bearbeiten]**.

Das Dialogfeld mit den Eigenschaften der virtuellen Maschine wird geöffnet.

- 2 Klicken Sie auf **[Hinzufügen]**, wählen Sie **[Festplatte]** und klicken Sie auf **[Weiter]**.

- 3 Wählen Sie **[Raw-Gerätezuordnung]** und klicken Sie auf **[Weiter]**.

- 4 Wählen Sie eine unformatierte LUN und klicken Sie auf **[Weiter]**.

- 5 Wählen Sie einen Datenspeicher, und klicken Sie auf **[Weiter]**.

Dieser Datenspeicher muss sich auf einem SAN befinden, weil Sie eine einzelne gemeinsam genutzte RDM-Datei für jede gemeinsam genutzte LUN im SAN benötigen.

- 6 Wählen Sie **[Physisch]** als Kompatibilitätsmodus aus und klicken Sie auf **[Weiter]**.

Ein SCSI-Controller wird zusammen mit der virtuellen Festplatte erstellt.

- 7 Wählen Sie einen neuen Knoten des virtuellen Geräts (wählen Sie z. B. **[SCSI (1:0)]**) und klicken Sie auf **[Weiter]**.

---

**HINWEIS** Dies muss ein neuer SCSI-Controller sein. Sie können SCSI 0 nicht verwenden.

---

- 8 Klicken Sie auf **[Beenden]**, um das Erstellen der Festplatte abzuschließen.

Der Assistent erstellt einen neuen SCSI-Controller und eine neue Festplatte.

- 9 Wählen Sie im Eigenschaftendialogfeld der virtuellen Maschine den neuen SCSI-Controller aus und klicken Sie auf **[Typ ändern]**.

Das Dialogfeld „SCSI-Controller-Typ ändern“ wird angezeigt.

- 10 Wählen Sie je nach Betriebssystem den entsprechenden Controllertyp aus.

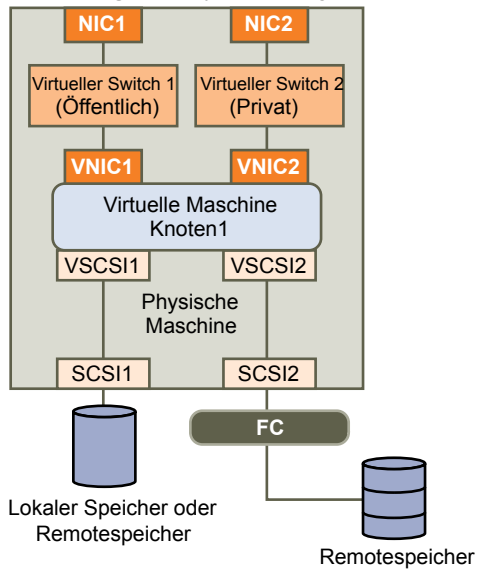
| Betriebssystem      | Controllertyp      |
|---------------------|--------------------|
| Windows 2000 Server | LSI Logic Parallel |
| Windows Server 2003 | LSI Logic Parallel |
| Windows Server 2008 | LSI Logic SAS      |

Sie müssen den LSI Logic Parallel-Treiber für Windows 2000 Server von der LSI-Website herunterladen.

- 11 Klicken Sie auf **[OK]**.
- 12 Legen Sie im Eigenschaftendialogfeld der virtuellen Maschine die Option „Gemeinsame Verwendung des SCSI-Busses“ auf **[Physisch]** fest und klicken Sie auf **[OK]**.

Abbildung 3-1 zeigt das Setup an: Die virtuelle Maschine ist mit einem öffentlichen und einem privaten Netzwerk über zwei virtuellen Switches verbunden. Sie ist außerdem mit der Quorum-Festplatte auf dem FC-SAN und der virtuellen Festplatte der virtuellen Maschine auf einem lokalen Speicher oder einem Remotespeicher verbunden.

**Abbildung 3-1.** Systemübergreifende Cluster mit eingerichtetem ersten Knoten



**Weiter**

Fügen Sie Festplatten zum zweiten Knoten hinzu.

## Hinzufügen von Festplatten zum zweiten Knoten für Cluster auf mehreren physischen Hosts

Richten Sie zum Zulassen des gemeinsamen Zugriffs auf Clusterdienste und Daten die Quorum-Festplatte des zweiten Knotens auf dieselbe Position wie die Quorum-Festplatte des ersten Knotens aus. Alle gemeinsam genutzten Speicherfestplatten sollten auf denselben Speicherort wie die gemeinsam genutzten Speicherfestplatten des ersten Knotens verweisen.

### Voraussetzungen

Verschaffen Sie sich die folgenden Informationen, bevor Sie beginnen:

- Welcher Knoten des virtuellen Geräts wird für die gemeinsam genutzten Speicherfestplatten der ersten virtuellen Maschine verwendet, z. B. SCSI (1:0).
- Die Position der für den ersten Knoten angegebenen Quorum-Festplatte.

### Vorgehensweise

- 1 Wählen Sie die zweite von Ihnen erstellte virtuelle Maschine in der Bestandsliste des vSphere-Clients aus und wählen Sie **[Einstellungen bearbeiten]**.

Das Dialogfeld mit den Eigenschaften der virtuellen Maschine wird geöffnet.

- 2 Klicken Sie auf **[Hinzufügen]**, wählen Sie **[Festplatte]** und klicken Sie auf **[Weiter]**.
- 3 Wählen Sie **[Vorhandene virtuelle Festplatte verwenden]**, und klicken Sie auf **[Weiter]**.
- 4 Navigieren Sie in „Festplattendateipfad“ zum Speicherort der Quorum-Festplatte, die für den ersten Knoten festgelegt wurde.
- 5 Wählen Sie **[Physisch]** als Kompatibilitätsmodus aus und klicken Sie auf **[Weiter]**.

Ein SCSI-Controller wird zusammen mit der virtuellen Festplatte erstellt.

- 6 Wählen Sie den Knoten des virtuellen Geräts aus, den Sie für die gemeinsam genutzten Speicherfestplatten der ersten virtuellen Maschine ausgewählt haben (z. B. **[SCSI (1:0)]**) und klicken Sie auf **[Weiter]**.

---

**HINWEIS** Die Position des Knotens des virtuellen Geräts für den gemeinsam genutzten Speicher dieser virtuellen Maschine muss mit dem entsprechenden Knoten des virtuellen Geräts für die erste virtuelle Maschine übereinstimmen.

---

- 7 Klicken Sie auf **[Beenden]**.

Der Assistent erstellt einen neuen SCSI-Controller und eine neue Festplatte.

- 8 Wählen Sie im Eigenschaftendialogfeld der virtuellen Maschine den neuen SCSI-Controller aus und klicken Sie auf **[Typ ändern]**.

Das Dialogfeld „SCSI-Controller-Typ ändern“ wird angezeigt.

- 9 Wählen Sie je nach Betriebssystem den entsprechenden Controllertyp aus.

| Betriebssystem      | Controllertyp      |
|---------------------|--------------------|
| Windows 2000 Server | LSI Logic Parallel |
| Windows Server 2003 | LSI Logic Parallel |
| Windows Server 2008 | LSI Logic SAS      |

Sie müssen den LSI Logic Parallel-Treiber für Windows 2000 Server von der LSI-Website herunterladen.

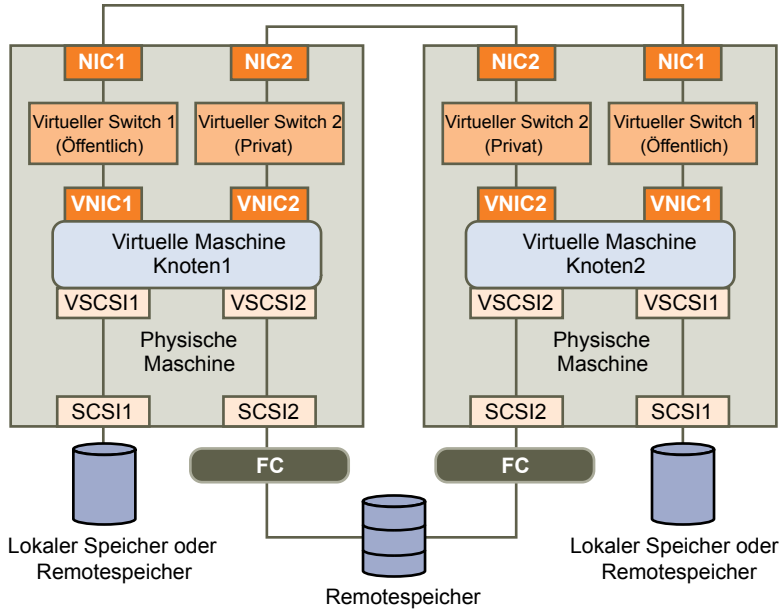


10 Klicken Sie auf **[OK]** .

11 Legen Sie die gemeinsame Verwendung des SCSI-Busses auf **[Physisch]** fest und klicken Sie auf **[OK]** .

Abbildung 3-2 zeigt die abgeschlossene Einrichtung an, einschließlich des gemeinsam genutzten Speichers auf der Quorum-Festplatte und dem gemeinsam genutzten privaten Netzwerk.

**Abbildung 3-2.** Systemübergreifende Cluster – Vollständiges Setup





# Erstellen von Clustern aus physischen und virtuellen Maschinen

# 4

Sie können ein MSCS-Cluster erstellen, in dem jeder physischen Maschine eine entsprechende virtuelle Maschine zugeordnet wird. Diese Art der Konfiguration wird als Standby-Host-Cluster bezeichnet.

## Voraussetzungen

Ein Standby-Host-Cluster hat bestimmte Hardware- und Softwareanforderungen.

- Verwenden Sie ESX/ESXi-Hosts, die über Folgendes verfügen:
  - Zwei physische Netzwerkadapter, die für das MSCS-Cluster und für die öffentlichen und privaten Netzwerke dediziert sind.
  - Einen physischen Netzwerkadapter, der für die Servicekonsole (ESX-Hosts) oder den VMkernel (ESXi-Hosts) dediziert ist.
- Verwenden Sie RDMS im physischen Kompatibilitätsmodus (Passthrough-RDM). Sie können virtuelle Festplatten oder RDMS nicht im virtuellen Kompatibilitätsmodus (Nicht-Passthrough-RDM) für gemeinsam genutzten Speicher verwenden.
- Verwenden Sie den STORport Miniport-Treiber für den Fibre-Channel (FC)-HBA (QLogic oder Emulex) in der physischen Windows-Maschine.
- Führen Sie keine Multipathing-Software in den physischen oder virtuellen Maschinen aus.
- Verwenden Sie bei Standby-Host-Konfigurationen nur einen einzigen physischen Pfad vom Host zu den Speicher-Arrays.

Dieses Kapitel behandelt die folgenden Themen:

- [„Erstellen des ersten Knotens für ein Cluster aus physischen und virtuellen Maschinen“](#), auf Seite 27
- [„Erstellen des zweiten Knotens für ein Cluster aus physischen und virtuellen Maschinen“](#), auf Seite 28
- [„Hinzufügen von Festplatten zum zweiten Knoten zum Erstellen eines Clusters aus physischen und virtuellen Maschinen“](#), auf Seite 29
- [„Installieren des Microsoft Cluster Service“](#), auf Seite 30
- [„Erstellen von zusätzlichen physisch-virtuellen Paaren“](#), auf Seite 31

## Erstellen des ersten Knotens für ein Cluster aus physischen und virtuellen Maschinen

Der erste Knoten in einem Standby-Host-Setup ist eine physische Maschine.

Weitere Informationen zum Einrichten einer physischen Maschine, die Teil eines MSCS-Clusters ist, finden Sie in der Dokumentation zu Microsoft Cluster Service.

### Vorgehensweise

- ◆ Richten Sie die physische Maschine unter Verwendung der in der Tabelle aufgelisteten Einstellungen ein.

| Komponente                              | Anforderung   |
|---|---|
| Windows Cluster Administrator-Anwendung | Erweiterte Mindestkonfiguration, wenn Windows 2003 verwendet wird.  |
| Netzwerkadapter                         | Mindestens zwei.  |
| Speicher                                | Zugriff auf denselben Speicher auf einem SAN wie der ESX/ESXi-Host, auf dem die entsprechende virtuelle Maschine ausgeführt wird. |
| Betriebssystem                          | Auf jeder physischen Maschine installiert.  |

### Weiter

Erstellen Sie den zweiten Knoten, indem Sie eine virtuelle Maschine zum Erstellen von Clustern über mehrere physische Maschinen hinweg einrichten.

## Erstellen des zweiten Knotens für ein Cluster aus physischen und virtuellen Maschinen

Erstellen Sie den zweiten Knoten, indem Sie eine virtuelle Maschine zum Erstellen von Clustern über mehrere physische Maschinen hinweg einrichten.

Konfigurieren Sie für den Cluster die virtuellen Netzwerkadapter zur Verarbeitung von Datenverkehr über virtuelle Maschinen: Eine private Netzwerkverbindung für das private Taktsignal und eine öffentliche Netzwerkverbindung.

### Voraussetzungen

Stellen Sie vorher sicher, dass die virtuelle Maschine wie die physische Maschine, die Sie in „[Erstellen des ersten Knotens für ein Cluster aus physischen und virtuellen Maschinen](#)“, auf Seite 27 konfiguriert haben, auf den gemeinsam genutzten Speicher zugreifen kann.

### Vorgehensweise

- 1 Öffnen Sie den vSphere-Client und stellen Sie eine Verbindung mit dem ESX/ESXi-Host her.  
Verwenden Sie den Benutzernamen und das Kennwort des Benutzers, dem die virtuelle Maschine gehören wird.
- 2 Klicken Sie mit der rechten Maustaste in der Bestandsliste des vSphere-Clients auf den Host und wählen Sie **[Neue virtuelle Maschine]** .
- 3 Fahren Sie mit der nächsten Assistentenseite fort, um die virtuelle Maschine zu erstellen.

| Option                      | Aktion   |
|-----------------------------|--|
| <b>Konfiguration</b>        | Wählen Sie <b>[Standard]</b> .   |
| <b>Name und Speicherort</b> | Geben Sie einen Namen ein und wählen Sie einen Speicherort aus.  |
| <b>Datenspeicher</b>        | Wählen Sie einen Datenspeicher als Speicherort für die Konfigurationsdatei der virtuellen Maschine und die Virtual Machine Disk-Datei (.vmdk-Datei) aus. |
| <b>Gastbetriebssystem</b>   | Wählen Sie das Windows Server-Betriebssystem aus, das Sie installieren möchten.  |

| Option                        | Aktion  |
|-------------------------------|---|
| <b>Festplatte erstellen</b>   | Geben Sie den entsprechenden Wert in <b>[Größe der virtuellen Festplatte]</b> ein. Wählen Sie <b>[Clusterfunktionen, wie z. B. Fehlertoleranz, unterstützten]</b> , um eine Festplatte im eagerzeroedthick-Format zu erstellen. |
| <b>Bereit zum Abschließen</b> | Wählen Sie <b>[Einstellungen der VM vor Fertigstellung bearbeiten]</b> und klicken Sie auf <b>[Fortfahren]</b> . Das Dialogfeld mit den Eigenschaften der virtuellen Maschine wird geöffnet.                                    |

- 4 Wählen Sie im Eigenschaftendialogfeld der virtuellen Maschine **[Neue Netzwerkkarte]** aus.
  - 5 Wählen Sie unter „Netzwerkverbindung“ eine Bezeichnung aus der Liste „Netzwerkbezeichnung“ aus.  
Die Netzwerkbezeichnung bezieht sich auf das Netzwerk, das für den Datenverkehr virtueller Maschinen für den Cluster verwendet werden soll, entweder öffentlich oder privat.
  - 6 Klicken Sie auf **[Beenden]**, um das Erstellen der virtuellen Maschine fertig zu stellen.
  - 7 Klicken Sie im Eigenschaftendialogfeld der virtuellen Maschine auf **[Hinzufügen]**.
  - 8 Wählen Sie **[Ethernet-Adapter]** aus der Liste der Geräte aus und klicken Sie auf **[Weiter]**.
  - 9 Wählen Sie den Adaptertyp und die Netzwerkbezeichnung aus.
    - Wenn Sie für den ersten Netzwerkadapter ein privates Netzwerk ausgewählt haben, müssen Sie für diesen Netzwerkadapter ein öffentliches Netzwerk auswählen.
    - Wenn Sie für den ersten Netzwerkadapter ein öffentliches Netzwerk ausgewählt haben, müssen Sie einen privaten Netzwerkadapter auswählen.
  - 10 Klicken Sie auf **[Weiter]** und anschließend auf **[Beenden]**, um die Erstellung des Geräts abzuschließen.
  - 11 Installieren Sie ein Windows Server-Betriebssystem auf der virtuellen Maschine.
- Der neue Knoten wird in der Bestandsliste virtueller Maschinen angezeigt.

### Weiter

Fügen Sie Festplatten zum zweiten Knoten hinzu.

## Hinzufügen von Festplatten zum zweiten Knoten zum Erstellen eines Clusters aus physischen und virtuellen Maschinen

Wenn Sie Festplatte zum zweiten Knoten hinzufügen, richten Sie die Festplatten so ein, dass sie auf die Quorum-Festplatte und gemeinsam genutzte Festplatten für den ersten Knoten verweisen, falls vorhanden. Das Setup ermöglicht gemeinsamen Zugriff auf Clusterdienste und -daten.

### Vorgehensweise

- 1 Wählen Sie die neu erstellte virtuelle Maschine in der Bestandsliste des vSphere-Clients aus und wählen Sie **[Einstellungen bearbeiten]**.  
Das Dialogfeld mit den Eigenschaften der virtuellen Maschine wird geöffnet.
- 2 Klicken Sie auf **[Hinzufügen]**, wählen Sie **[Festplatte]** und klicken Sie auf **[Weiter]**.
- 3 Wählen Sie **[Raw-Gerätezuordnung]** und klicken Sie auf **[Weiter]**.
- 4 Wählen Sie die LUN, die von der physischen Maschine verwendet wird.
- 5 Wählen Sie den Datenspeicher aus, auf dem sich auch das Startlaufwerk befindet, und klicken Sie auf **[Weiter]**.
- 6 Wählen Sie **[Physisch]** als Kompatibilitätsmodus aus und klicken Sie auf **[Weiter]**.  
Ein SCSI-Controller wird zusammen mit der virtuellen Festplatte erstellt.

- 7 Wählen Sie aus dem Dropdown-Menü **[Knoten des virtuellen Geräts]** einen neuen SCSI-Controller aus (z. B. **[SCSI (1:0)]**).

---

**HINWEIS** Sie müssen einen neuen Knoten des virtuellen Geräts auswählen. Sie können SCSI 0 nicht verwenden.

---

- 8 Klicken Sie auf **[Weiter]** und anschließend auf **[Beenden]**.  
Der Assistent erstellt einen neuen SCSI-Controller und eine neue Festplatte.
- 9 Wählen Sie im Eigenschaftendialogfeld der virtuellen Maschine den neuen SCSI-Controller aus und klicken Sie auf **[Typ ändern]**.  
Das Dialogfeld „SCSI-Controller-Typ ändern“ wird angezeigt.
- 10 Wählen Sie je nach Betriebssystem den entsprechenden Controllertyp aus.

| Betriebssystem      | Controllertyp      |
|---------------------|--------------------|
| Windows 2000 Server | LSI Logic Parallel |
| Windows Server 2003 | LSI Logic Parallel |
| Windows Server 2008 | LSI Logic SAS      |

Sie müssen den LSI Logic Parallel-Treiber für Windows 2000 Server von der LSI-Website herunterladen.

- 11 Klicken Sie auf **[OK]**.
- 12 Legen Sie im Eigenschaftendialogfeld der virtuellen Maschine die Option „Gemeinsame Verwendung des SCSI-Busses“ auf **[Physisch]** fest und klicken Sie auf **[OK]**.

#### Weiter

Installieren von Microsoft Cluster Service.

## Installieren des Microsoft Cluster Service

Nur bei Windows Server 2003-Betriebssystemen: Nachdem Sie den ersten und zweiten Knoten eingerichtet haben, müssen Sie Microsoft Cluster Service konfigurieren.

Weitere Informationen hierzu finden Sie auf der Microsoft-Website in der Dokumentation über das Erstellen und Konfigurieren von Serverclustern.

In manchen komplexen Speicherlösungen, z. B. FC Switched Fabric, kann eine bestimmte Speichereinheit auf jedem Computer im Cluster eine andere Identität (Ziel-ID oder Raw-Festplatten-ID) haben. Obwohl dies eine gültige Speicherkonfiguration ist, verursacht sie ein Problem, wenn Sie dem Cluster einen Knoten hinzufügen möchten.

Mithilfe des folgenden Vorgangs vermeiden Sie Identitätsprobleme, wenn Sie Cluster mit Windows 2003 verwenden.

#### Vorgehensweise

- 1 Klicken Sie im Dienstprogramm Microsoft Cluster Administrator auf der Seite „Select Computer“ (Computer auswählen) auf **[Advanced]** (Erweitert), um die Speichervalidierungsheuristik zu deaktivieren.
- 2 Wählen Sie unter **[Advanced]** (Erweitert) die Mindestkonfigurationsoption und klicken Sie auf **[OK]**.

Microsoft Cluster Service sollte nach der Installation in der virtuellen Maschine normal funktionieren.

#### Weiter

Erstellen Sie ggf. zusätzliche physisch-virtuelle Paare.

## Erstellen von zusätzlichen physisch-virtuellen Paaren

Wenn Sie über zusätzliche physische Maschinen verfügen, können Sie für jede davon zusätzliche Cluster erstellen.

### **Vorgehensweise**

- 1 Erstellen Sie auf dem ESX/ESXi-Host eine zusätzliche virtuelle Maschine für die physische Maschine.
- 2 Erstellen Sie ein Cluster aus der physischen Maschine und der neuen virtuellen Maschine.





# Upgrade von virtuellen Maschinen in Clustern

# 5

Sie können virtuelle Maschinen in Clustern aktualisieren, wie im *Upgrade-Handbuch* beschrieben. Führen Sie Upgrades in der für jedes Upgrade-Szenario aufgelisteten Reihenfolge durch.

---

**HINWEIS** Sie müssen im Upgrade-Prozess keine Legacy-Konfigurationsparameter ändern, die nicht in diesem Handbuch aufgelistet sind.

---

## Upgrade von ESX 3.x auf ESX 4.0

Aktualisieren Sie ESX 3.x-Hosts auf ESX 4.0 unter Verwendung des im *Upgrade-Handbuch für ESX 4.0, ESXi 4.0 und vCenter Server 4.0* beschriebenen Verfahrens Upgrade von ESX 4.0.

## Upgrade von ESX 2.5.2 auf ESX 4.0

Sie müssen diese Schritte ausführen, damit das Upgrade erfolgreich abgeschlossen wird.

- 1 Aktualisieren Sie ESX 2.5.2-Hosts auf ESX Server 3 unter Verwendung des im *Installations- und Upgrade-Handbuch, VMware Virtual Infrastructure* beschriebenen Verfahrens Upgrade von VMware ESX Server.
- 2 Aktualisieren Sie Cluster auf ESX Server 3-Hosts unter Verwendung des in *Einrichten von Microsoft Cluster Service, ESX Server 3.0 und VirtualCenter 2.0* beschriebenen Vorgangs zum Update von Clustern.
- 3 Aktualisieren Sie ESX 3.x-Hosts auf ESX 4.0 unter Verwendung des im *Upgrade-Handbuch, für ESX 4.0, ESXi 4.0 und vCenter Server 4.0* beschriebenen Verfahrens Upgrade von ESX 4.0.



## vSphere MSCS Setup-Checkliste

Wenn Sie MSCS auf ESX/ESXi einrichten, finden Sie in den Checklisten Informationen zum Konfigurieren Ihrer Umgebung entsprechend den Anforderungen. Sie können die Checklisten auch verwenden, um sicherzustellen, dass Ihr Setup die Anforderungen erfüllt, wenn Sie technischen Support benötigen.

### Anforderungen für Festplatten in einem Cluster

Jeder Festplattentyp in einem Cluster hat seine eigenen Anforderungen, je nachdem, ob er sich in einem Cluster mit einem oder mehreren Hosts befindet. [Tabelle 6-1](#) listet die Anforderungen auf.

**Tabelle 6-1.** Anforderungen für Festplatten in einem Cluster

| Komponente   | Cluster auf einem einzelnen Host  | Cluster auf mehreren Hosts   |
|--|---|--|
| Virtuellen Festplatten (.vmdk) in Clustern                                       | Die gemeinsame Verwendung von SCSI-Bus muss auf „Virtuell“ festgelegt sein.   | Nicht unterstützt.   |
| Festplatten in Clustern, virtueller Kompatibilitätsmodus (Nicht-Passthrough-RDM) | Der Gerätetyp muss auf den virtuellen Kompatibilitätsmodus festgelegt sein.<br>Die gemeinsame Verwendung des SCSI-Busses muss auf „Virtueller Modus“ festgelegt sein.<br>Eine einzelne, gemeinsam genutzte RDM-Zuordnungsdatei ist für jede Festplatte im Cluster erforderlich. | Der Gerätetyp muss für systemübergreifende Cluster auf den virtuellen Kompatibilitätsmodus festgelegt sein, aber nicht für Standby-Host-Cluster oder systemübergreifende Cluster unter Windows 2008.<br>Die gemeinsame Verwendung von SCSI-Bus muss auf Physisch festgelegt sein.<br>Erfordert eine einzelne, gemeinsam genutzte RDM-Zuordnungsdatei ist für jede Festplatte im Cluster. |
| Festplatten in Clustern, physischer Kompatibilitätsmodus (Passthrough-RDM)       | Nicht unterstützt.  | Der Gerätetyp muss bei der Erstellung der Festplatte als Kompatibilitätsmodus Physisch festgelegt sein.<br>Die gemeinsame Verwendung von SCSI-Bus muss auf Physisch (Standard) festgelegt sein.<br>Eine einzelne, gemeinsam genutzte RDM-Zuordnungsdatei ist für jede Festplatte im Cluster erforderlich.  |
| Alle Typen   | Alle Clusterknoten müssen dieselbe Ziel-ID (auf dem virtuellen SCSI-Adapter) für dieselbe Festplatte in Clustern verwenden.<br>Ein separater virtueller Adapter muss für Festplatten in Clustern verwendet werden.  |  |

### Andere Anforderungen und Empfehlungen

[Tabelle 6-2](#) listet die Komponenten in Ihrer Umgebung auf, die Anforderungen an Optionen oder Einstellungen stellen.

**Tabelle 6-2.** Andere Anforderungen und Empfehlungen für das Erstellen von Clustern

| Komponente        | Anforderung  |
|-------------------|--|
| Festplatte        | Wenn Sie das Startlaufwerk auf eine virtuellen Festplatte legen, wählen Sie bei der Festplattenbereitstellung <b>[Clusterfunktionen, wie z. B. Fehlertoleranz, unterstützen]</b> aus.<br>Die einzigen Festplatten, die Sie nicht mit der Option <code>eagerzeroedthick</code> erstellen sollten, sind RDM-Dateien (sowohl im physischen als auch im virtuellen Kompatibilitätsmodus).  |
| Windows           | Verwenden Sie Windows Server 2003 SP2 (32-Bit), Windows Server 2003 (64-Bit) SP2, Windows 2000 Server SP4 oder Windows Server 2008.<br>Nur zwei Clusterknoten.<br>Die E/A-Zeitüberschreitung der Festplatte beträgt 60 Sekunden oder mehr (HKEY_LOCAL_MACHINE\System\CurrentControlSet\Services\Disk\TimeoutValue).<br><b>HINWEIS</b> Wenn Sie den Cluster neu erstellen, wird dieser Wert möglicherweise auf den Standardwert zurückgesetzt, sodass Sie ihn erneut ändern müssen.<br>Der Clusterdienst muss automatisch neu starten, wenn ein Fehler auftritt (erstes, zweites und die folgenden Male). |
| ESX-Konfiguration | Achten Sie darauf, dass der Arbeitsspeicher nicht überbelegt wird. Legen Sie die Option <b>[Arbeitsspeicherreservierung]</b> (Mindestmenge an Arbeitsspeicher) auf dieselbe Arbeitsspeichermenge fest, die der virtuellen Maschine zugeteilt ist.<br>Wenn Sie den Arbeitsspeicher überbelegen müssen, muss die Auslagerungsdatei lokal gespeichert sein, nicht auf dem SAN.  |
| Multipathing      | Das Ausführen von Multipathing-Software von Drittanbietern wird nicht unterstützt.   |

## Erforderliche Informationen für den technischen Support

[Tabelle 6-3](#) listet die Dateien und Einstellungen auf, die Sie erfassen müssen, wenn Sie technischen Support benötigen. Der technische Support verwendet diese Dateien und Einstellungen, um Clusterprobleme zu analysieren.

**HINWEIS** Stellen Sie sicher, dass Ihr Setup mit den Checklisten in [Tabelle 6-1](#) und [Tabelle 6-2](#) übereinstimmt, bevor Sie den technischen Support kontaktieren.

**Tabelle 6-3.** Informationen, die der technische Support benötigt

| Datei oder Information  | Beschreibung oder Speicherort   |
|---|---|
| <code>vm-support tarball</code>   | Enthält das VMkernel-Protokoll, die Konfigurationsdateien und Protokolle der virtuellen Maschine usw.   |
| Anwendungs- und Systemereignisprotokolle aller virtuellen Maschinen mit dem Problem                     |   |
| Clusterprotokoll aller virtuellen Maschinen mit dem Problem   | <code>%ClusterLog%</code> , das in der Regel auf <code>%SystemRoot%\cluster\cluster.log</code> festgelegt ist.                                  |
| E/A-Zeitüberschreitung der Festplatte   | HKEY_LOCAL_MACHINE\System\CurrentControlSet\Services\Disk\TimeoutValue  |
| Anzeigenamen für den vSphere-Client und Windows Net-BIOS-Namen der virtuellen Maschinen mit dem Problem |   |
| Datum und Uhrzeit, zu der das Problem auftrat.  |   |
| SAN-Konfiguration des ESX-Systems   | Einzelheiten zu LUNs, Pfaden und Adaptern.  |
| (Optional) Arbeitsspeicher-Dump der virtuellen Maschine   | Erforderlich, wenn das Gastbetriebssystem einer virtuellen Maschine fehlschlägt (ein blauer Bildschirm mit einer Fehlermeldung wird angezeigt). |

# Index

## A

- Anforderungen
  - Checkliste **35**
  - Clusterbildung **10**
  - Gastbetriebssystem **10**
  - Hardware **10**

## C

- Cluster auf einem einzelnen Host **8**
- Cluster auf mehreren Hosts **8**
- Clusterbildung
  - Anwendungstypen **7**
  - Einschränkungen **11**
  - Hardwareanforderungen **10**
  - Mehrere Hosts **8**
  - Physische und virtuelle Maschinen **9, 27**
  - Überblick **7**
  - Virtuelle Maschinen auf einem Host **8, 13**
  - Virtuelle Maschinen auf mehrere Hosts verteilt **8, 19**
- Clustered Continuous Replication (CCR) **12**

## E

- eagerzeroedthick **10, 13, 19**
- Ersten Knoten erstellen **13, 19, 27**
- ESX/ESXi **13, 19, 27**
- Ethernet-Adapter **13, 19**

## F

- Fehlertoleranz (FT) **11**
- Festplatten
  - Format **10**
  - Gemeinsame Nutzung **15, 22, 29**
  - Quorum **15, 22, 29**
  - Zu Knoten hinzufügen **15, 17, 22**
- Fibre-Channel (FC)-SAN **7, 11, 15, 19**
- Format
  - eagerzeroedthick **10, 13, 19**
  - Festplatten **10, 13, 19**
  - Thick **10**

## G

- Gastbetriebssystem, Anforderungen **10**

- gemeinsam genutzter Speicher
  - Festplatten **15, 22, 29**
  - Unterstützte Konfigurationen **11**
- Gemeinsame Verwendung des SCSI-Busses
  - physisch **22, 24, 29**
  - virtuell **15**

## H

- Hardwareanforderungen **10**
- Hardwareversion 7 **11**
- High Availability (HA) **7**

## I

- iSCSI **11**
- iSCSI-SAN **11**

## K

- Kompatibilitätsmodus
  - physisch **11, 19, 22, 24, 27**
  - virtuell **11, 19, 27**

## L

- LSI Logic Parallel **10, 15, 22, 24, 29**
- LSI Logic SAS **10, 15, 22, 24, 29**

## M

- Microsoft Cluster Service (MSCS)
  - installieren **30**
  - Start über ein SAN **11**
- Microsoft Exchange und CCR, , *siehe* Clustered Continuous Replication (CCR)
- Multipathing **27**

## N

- N-Port-ID-Virtualisierung (NPIV) **11**
- Natives Multipathing (NMP) **11**
- Netzwerkkarte, virtuell **10**
- NFS **11**
- NTP-Server **10**

## P

- Physisch-virtuelle Paare, erstellen **31**
- physischer Kompatibilitätsmodus **11, 19, 22, 24, 27**

## Q

- Quorum-Festplatte **15, 22, 29**

## **R**

### **RDM**

Nicht-Passthrough **11, 27**

Passthrough **11, 27**

## **S**

SAN, von SAN starten **11**

SCSI-Adapter, virtuell **10**

Servicekonsole **13, 19, 27**

### **Speicher**

Gemeinsame Nutzung **11, 15, 22, 29**

Quorum-Festplatte **15, 22, 29**

Standby-Host **9, 27, 28**

Start über ein SAN **11**

## **T**

Technischer Support, Checkliste **35**

Thick-Format, Festplatten **10**

## **U**

Uograde, virtuelle Maschinen **33**

## **V**

Virtuelle Maschinen aktualisieren **33**

virtueller Kompatibilitätsmodus **19, 27**

VMkernel **13**

vmkfstools **14, 21**

VMotion **11**

## **Z**

Zweiten Knoten erstellen **14, 21, 28**